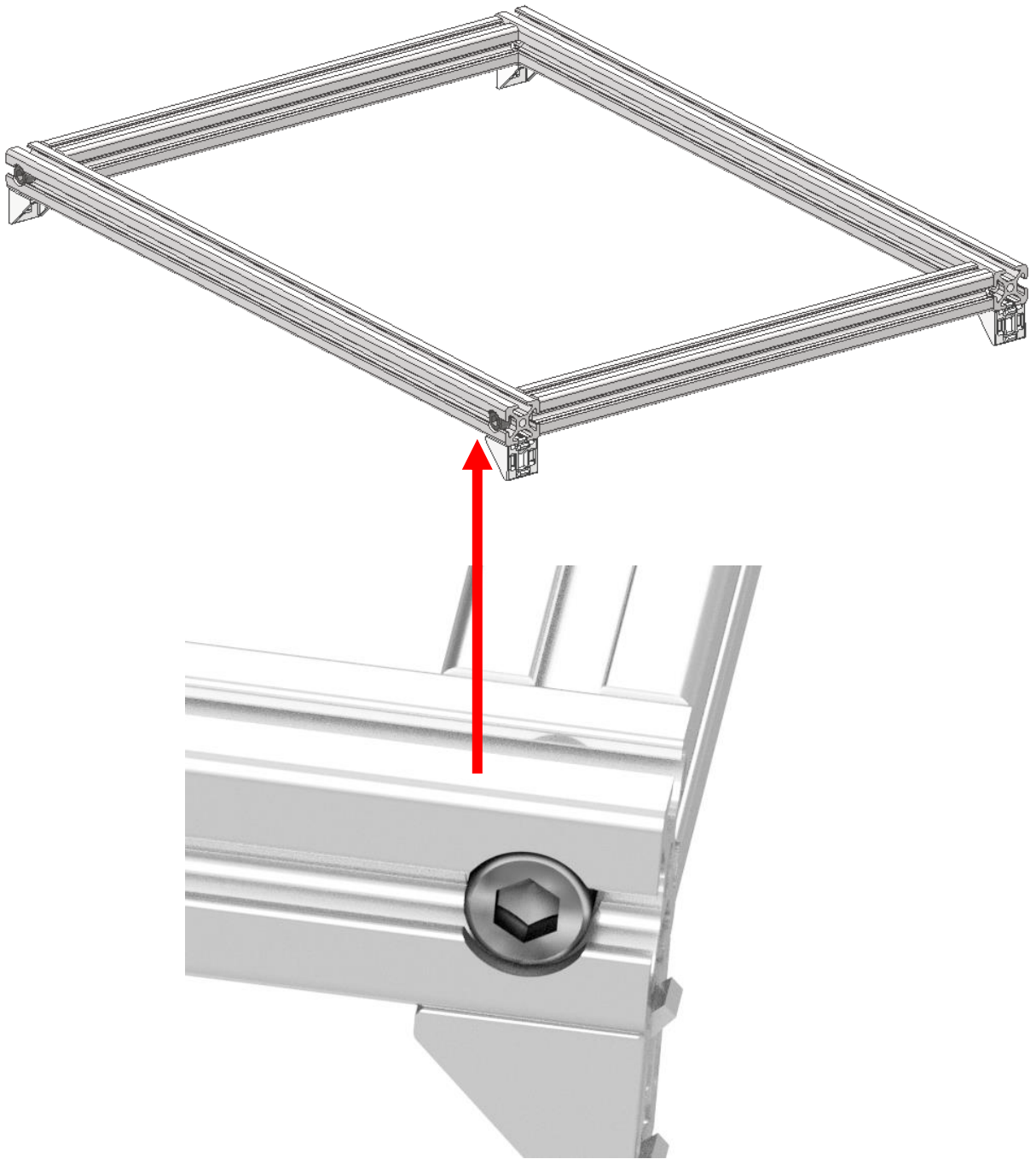


1)



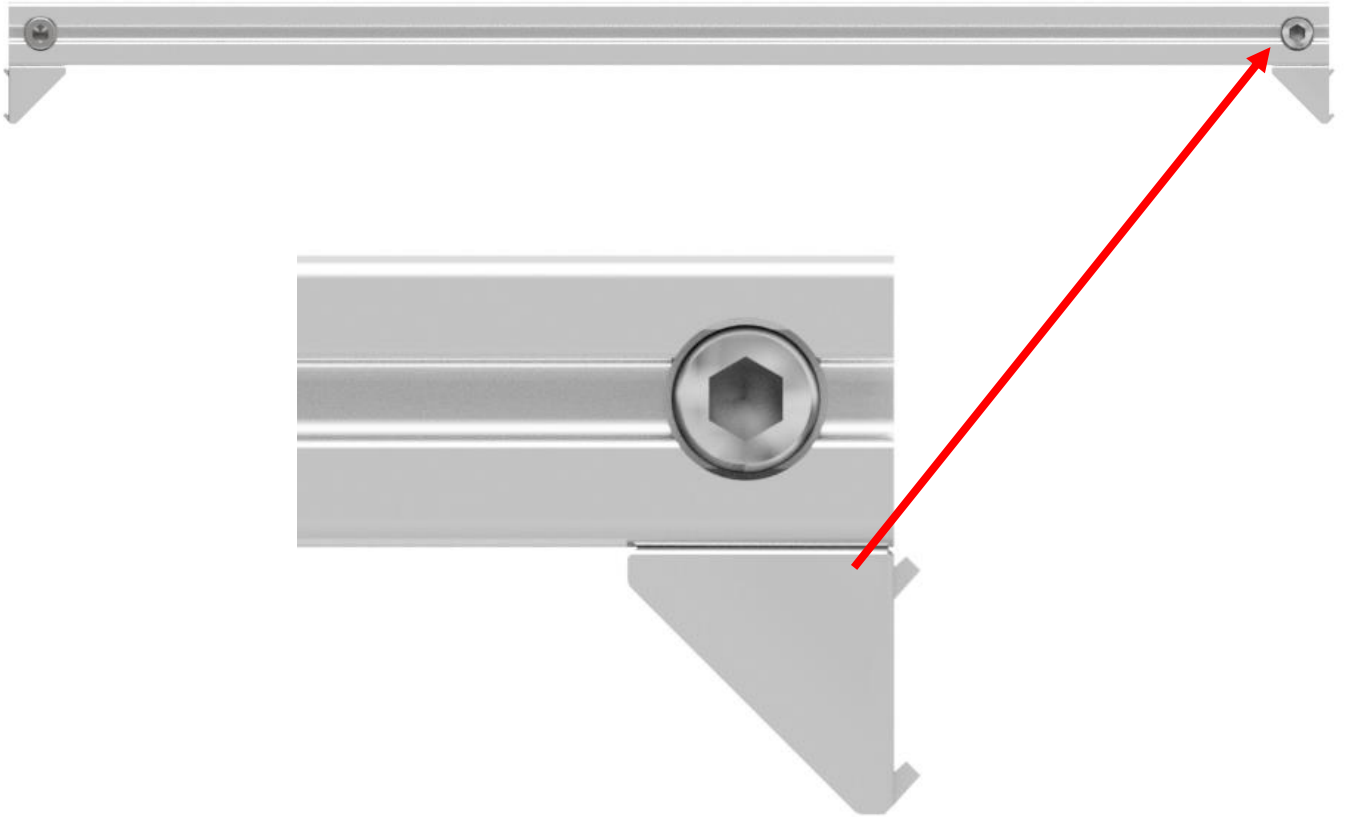
Verbinden Sie alle Eurobox Rahmen mit Hilfe der beigelegten schwarzen Zylinderschrauben (M6)

Senkbohrungen sowie Gewinde sind in den Profilen bereits vorhanden

Assemble all frames for Euro Boxes using the included black cylindrical screws (M6)

All necessary holes and threads are already machined.

2)



Montieren Sie alle beigefügten Winkel bündig mit diesen Profilen  
(Schrauben M4x8 und Hammermuttern M4)

Mount all included brackets flush with these profiles.  
(screws M4x8 and t-nuts M4)

**3)**



Montieren Sie alle Ebenen an der von Ihnen gewünschten Höhe an den Fußprofilen.

Drehen Sie abschließend ein- oder beidseitig die Füße ein.

Connect all levels to the foot profiles at your desired height.  
Lastly, turn the feet in on one or both sides of the profiles.